

АВСО

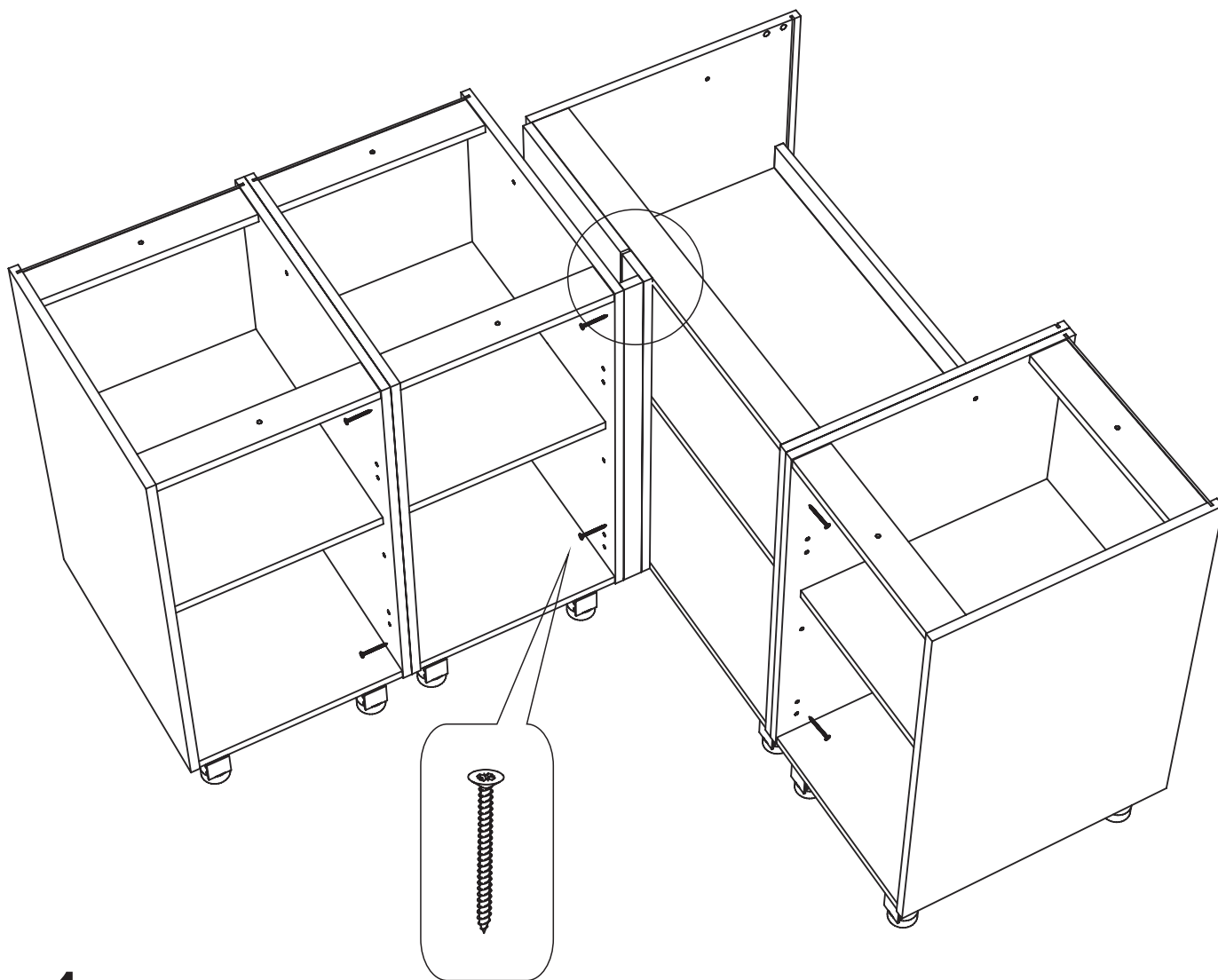
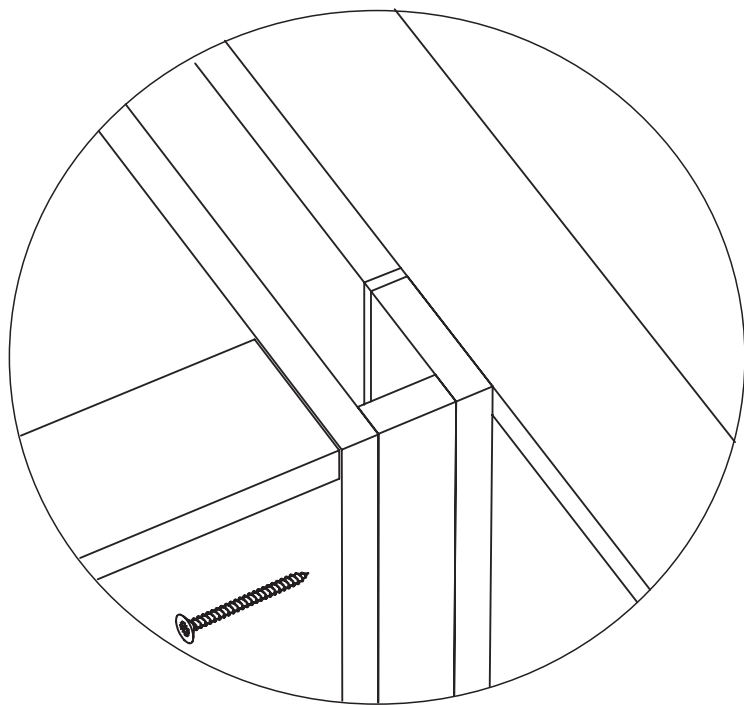
МЕБЕЛЬНАЯ ФАБРИКА

серия “Оптимa”
ИНСТРУКЦИЯ ПО УСТАНОВКЕ

- 1 Составьте модули в нужном порядке и выровняйте их положение друг относительно друга.
Скрепите модули между собой саморезами 4x30.
- 2 Прикрепите планку соединительную к торцу столешницы саморезами 4x16.
- 3 Разместите и выровняйте столешницы на тумбах таким образом, чтобы свес столешницы сзади составил 50 мм по всей длине.
Прикрепите столешницы к тумбам саморезами 4x30.

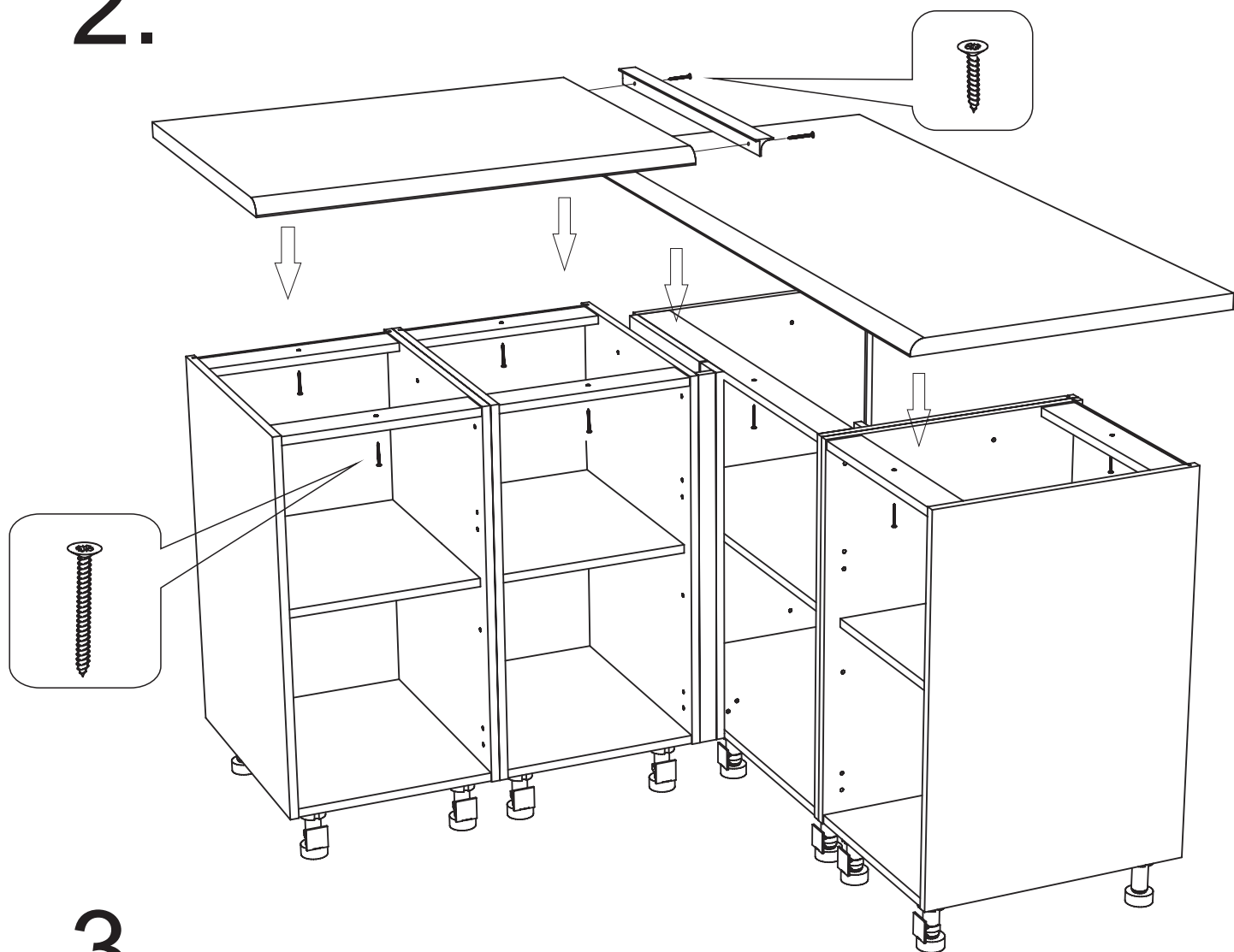
Регулируя высоту ножек, добейтесь горизонтальности столешницы.
- 4 Закрепите планки монтажные на стене в местах расположения шкафов (по 2 шт. на каждый шкаф).
- 5 Повесьте шкафы, следя, чтобы крюк навеса вошел в зацепление с монтажной планкой.
- 6 Притяните шкафы к стене при помощи верхнего регулировочного винта навеса.

Отрегулируйте расположение шкафов при помощи нижнего регулировочного винта навеса.
- 7 Скрепите шкафы между собой при помощи саморезов 4x30.

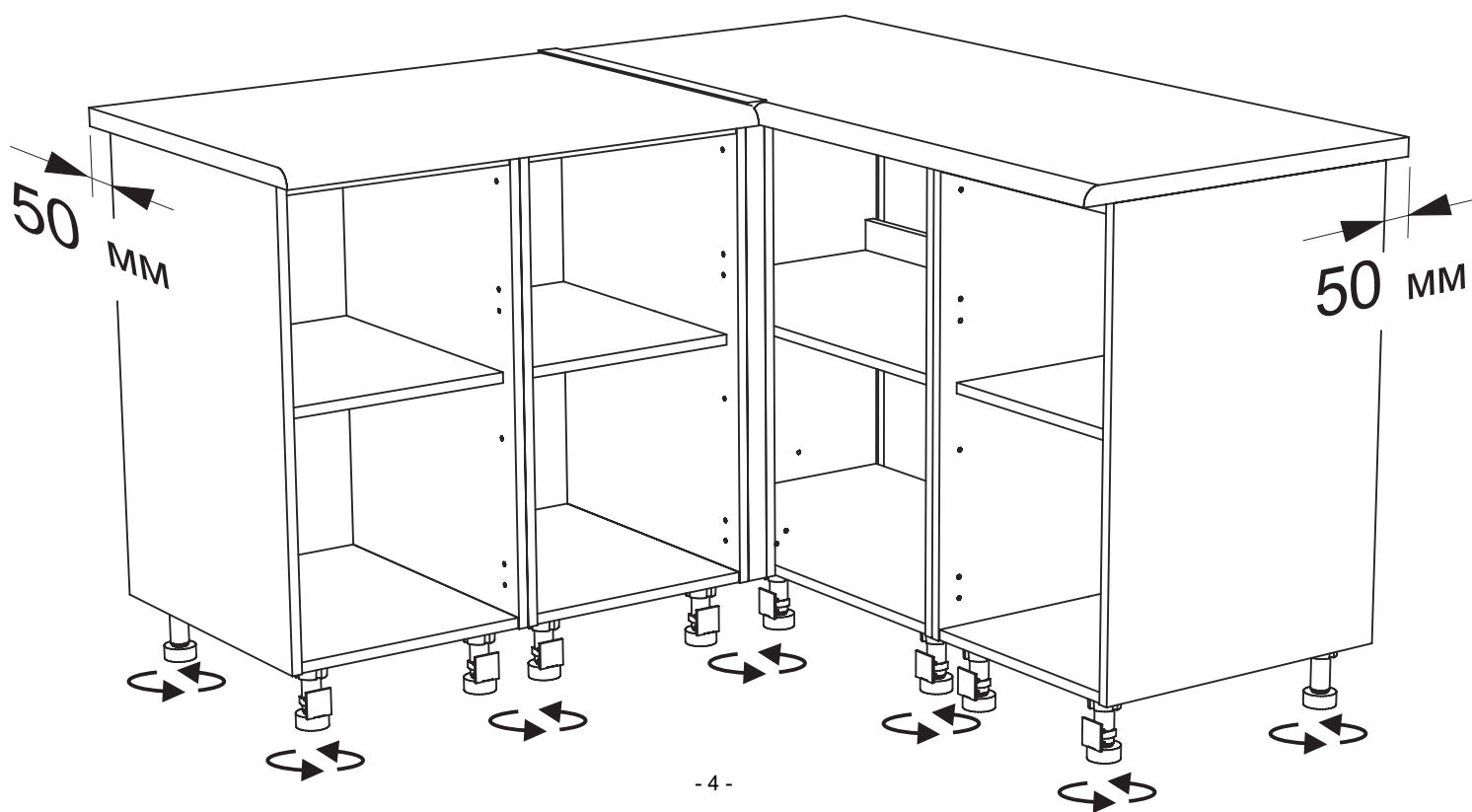


1.

2.



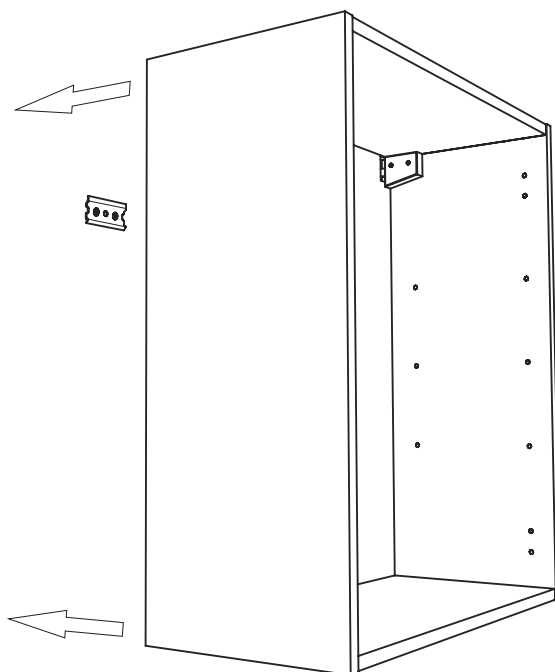
3.



4.

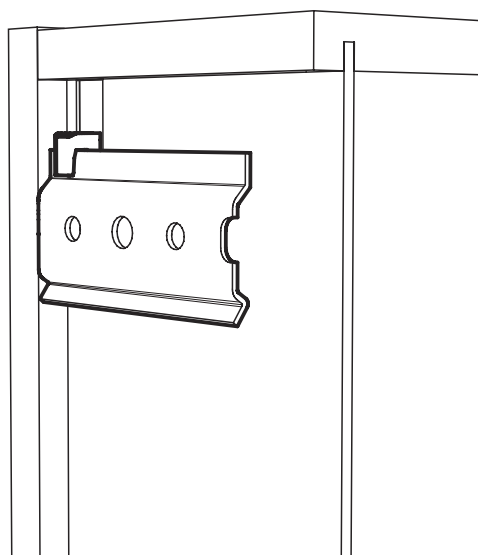
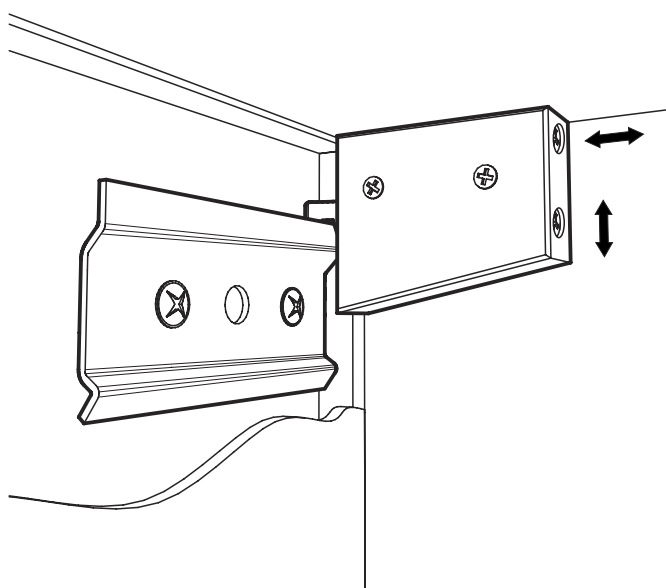


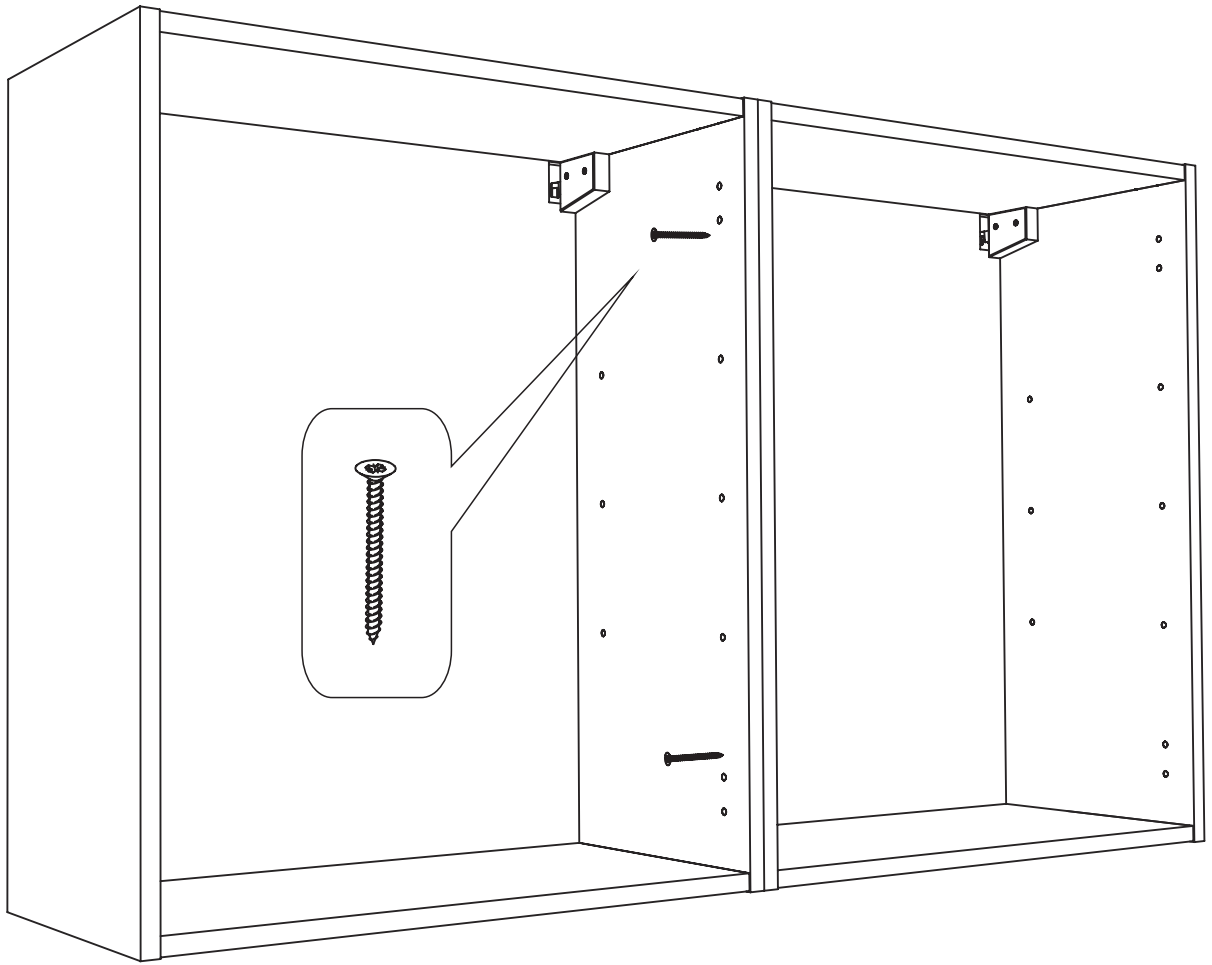
5.



6.

Регулировка
положения шкафа





7.